

Potência e Energia: Bobina de Tesla

Guilherme Candido Cavalheri | guilhermecc1999@gmail.com

Tutorial 1

Um jovem estudante de engenharia estava muito ansioso com a feira de profissões, pois foi por causa de uma dessas feiras que ele teve certeza que estava escolhendo o curso certo, ele queria poder retribuir isso, ajudando outras pessoas que estavam um pouco indecisas, mas ele não queria apenas ficar lá falando, ele queria poder fazer algo a mais, queria poder de alguma maneira incentivar as pessoas a procurarem mais sobre o curso de Engenharia Elétrica, então ele ficou alguns dias pensativo, tentando achar um bom projeto, não muito difícil mas ao mesmo tempo que chamasse atenção, foi então que no meio de suas pesquisas, resolveu entrar no canal do Manual do Mundo, por que lá sempre tinha boas ideias, ao vasculhar um pouco melhor, e encontrou o vídeo que está abaixo listado.

www.youtube.com/watch?v=w2bZGKNwB4Y&t=465s

Ao final do vídeo, ele teve certeza que aquele era um ótimo projeto, pois além de ser simples, é algo que chama atenção e já é algo famoso.

Com o projeto em mente, ele tinha agora que colocar o projeto em prática, ele começou fazendo uma lista dos componentes que seriam necessários, então ele anotou tudo que precisava na lista que podemos ver abaixo.

1. Caixa de madeira;
2. 4m de fio awg;
3. 30 cm de fio rígido 1,5mm ou 2mm de espessura;
4. 1 Transistor 2N 2222A;
5. 1 Resistor 22k Ω ;
6. 1 Conector de bateria;
7. 12 cm de cano pvc de 32 mm de bitola;
8. 1 Switch;
9. 1 Bateria de 9V;
10. Super Cola;
11. 1 Lâmpada Fluorescente;

Então ele percebeu algo, caso alguém fizesse uma pergunta mais específica sobre a bobina, ele não saberia responder, então para evitar isso ele foi estudar mais sobre a vida de Tesla, e toda a teoria que abrange a bobina, ele fez o seguinte resumo.

Nikola Tesla foi um inventor austríaco que se dedicou à criação de tecnologias nos ramos da Engenharia Mecânica e da Eletricidade. Nasceu na aldeia Smiljan, em 1858, durante o Império Austríaco e, desde criança, era incentivado a desenvolver raciocínio lógico e a aprimorar a sua concentração e memória. Iniciou o curso de Engenharia Elétrica no Instituto Politécnico de Graz em 1873, mas não concluiu o curso. Em 1881, iniciou a sua carreira de engenheiro em uma companhia telefônica.

Tesla recebeu muitos títulos e prêmios durante a sua carreira. Em 1912, recusou-se a dividir o Prêmio Nobel de Física com Thomas Edison, com quem tinha sérias divergências. Em 1934, recebeu a medalha John Scott pelo desenvolvimento do sistema de energia polifásico.

Acredita-se que Tesla sofria de transtorno obsessivo-compulsivo. O cientista apresentava inúmeras manias, tinha medo de contato com sujeira e germes (misofobia) e não ficava em quartos de hotel cujo número era divisível por três. Tesla morreu em 1943, aos 86 anos, na cidade de Nova Iorque.

A Bobina de Tesla foi desenvolvida por Tesla, utilizando uma bobina de 12 milhões de volts produziu, em Colorado Spring, descargas elétricas com 38 metros de extensão, entre dois eletrodos colocados a uma altura de 61 metros do solo. Diz a história que uma sobrecarga devido a potência utilizada acabou botando fogo na companhia elétrica da cidade.

Figura 1: Figura de uma Bobina de Tesla



Fonte: <https://athoselectronics.com/como-fazer-uma-bobina-de-tesla/>.

A bobina de Tesla desenvolvida para a feira de profissões é um projeto em que consiste em demonstrar o seu funcionamento de maneira simples, ou seja, com uma tensão de entrada e saída consideravelmente baixa, afim de não correr riscos letais.

O seu funcionamento está relacionado a condução de corrente em duas bobinas. Uma primária e uma secundária.

Aos poucos a energia que está oscilando com baixa tensão e alta corrente na bobina primária é transferida à bobina secundária, que apresenta oscilação de baixa corrente e alta tensão. Quando a energia se extingue no circuito primário a sua oscilação, que está apenas no secundo circuito, alimenta faísca de alta frequência. Esta combinação de alta frequência e alta tensão pode gerar um campo elétrico alto, capaz de ionizar o ar e se propagar como faíscas. Como a bobina secundaria gera campo elétrico (sendo sua intensidade alterada de acordo com a tensão aplicada na entrada da bobina primaria, e de acordo com a quantidade de espiras de ambas bobinas), capaz de acender uma lampada de LED, ou Fluorecente.

A Bobina de Testa é, na verdade, um transformador, que produz tensões elevadas sob altas frequências, capaz de gerar campo elétrico ao seu redor.

Agora que já tinha os equipamentos e já dominava a teoria, ele podia continuar com o projeto, para começar ele fez um esquemático do circuito, para facilitar a montagem, então só restava soldar os componentes, fazer as bobinas, e colocar tudo pra funcionar.

Figura 2: Circuito Cowba

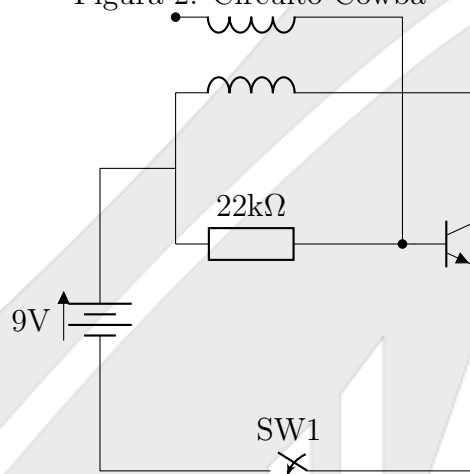
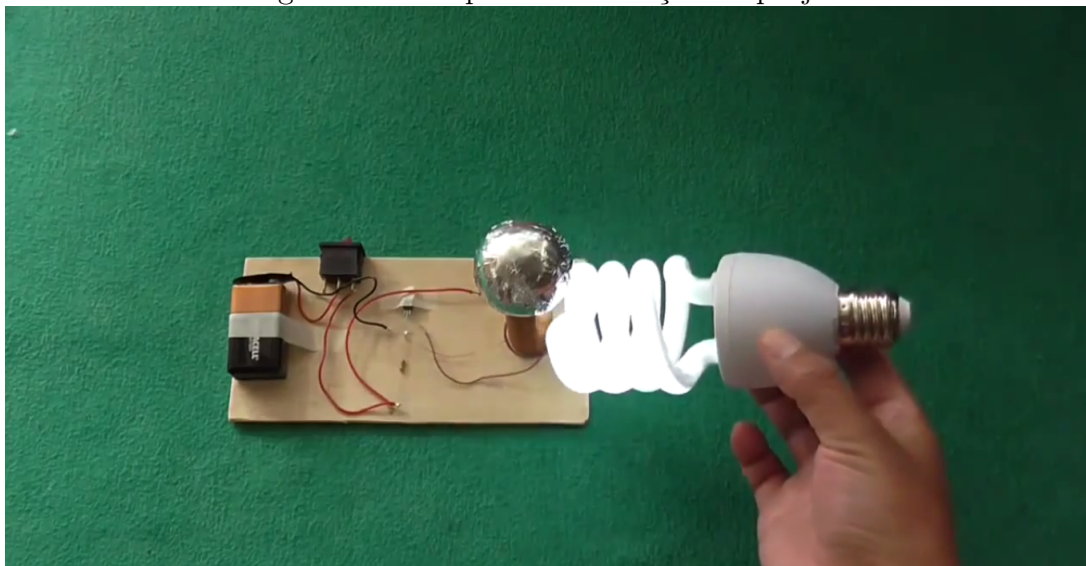


Figura 3: Exemplo da finalização do projeto



Fonte: <http://www.okulstore.com/tesla-bobini-deney-seti>.

Após conhecer um pouco mais sobre quem foi Tesla e sobre seus estudos aplicados, como apresentado a bobina de Tesla, será apresentado algumas questões afim de aprofundar o conhecimento técnico.

- 1 - Pesquise sobre transmissão de energia elétrica através do ar;
- 2 - Pesquise sobre Indução eletromagnética;
- 3 - Pesquise sobre as características fundamentais dos transistores, resistores;
- 4 - Por que quando aproxima-se uma lampada fluorecente perto da bobina, ela ascende;
- 5 - Por que não é possível ascender uma lampada incandescente através do campo elétrico, quando aproximamos ela da bobina de tesla?
- 6 - Por que é possível verificar pequenos "raios" na ponta da bobina? Para entender melhor, procure pesquisar sobre a rigidez dielétrica do ar.
- 7 - Quando aplica-se uma Tensão de 9V na bobina primária, é possível verificar uma tensão aproximadamente de 900V na bobina secundária. Por que essa tensão não é letal, visto que se em uma residência a tensão em uma tomada é 127/220V e pode provocar uma morte?



Referências

- [1] SADIKU, Matthew N. O. ; ALEXANDER, Charles, *Fundamentos de Circuitos Elétricos*, Bookman, Porto Alegre, 5a. Ed. (2013).
- [2] Basic Theory Applied to Joule Thief. Disponível em: <https://rustybolt.info/wordpress/?p=394>. Acesso em 5 de Outubro de 2017
- [3] Transmitindo Energia Através de Ondas (Sem Fio) . Disponível em: <http://www.newtonbraga.com.br/index.php/artigos/49-curiosidades/4862-art1199.html>. Acesso em 5 de Outubro de 2017
- [4] Como transmitir eletricidade sem fios (energia wireless) . Disponível em: <https://www.youtube.com/watch?v=sMfAotrPEkI>. Acesso em 5 de Outubro de 2017